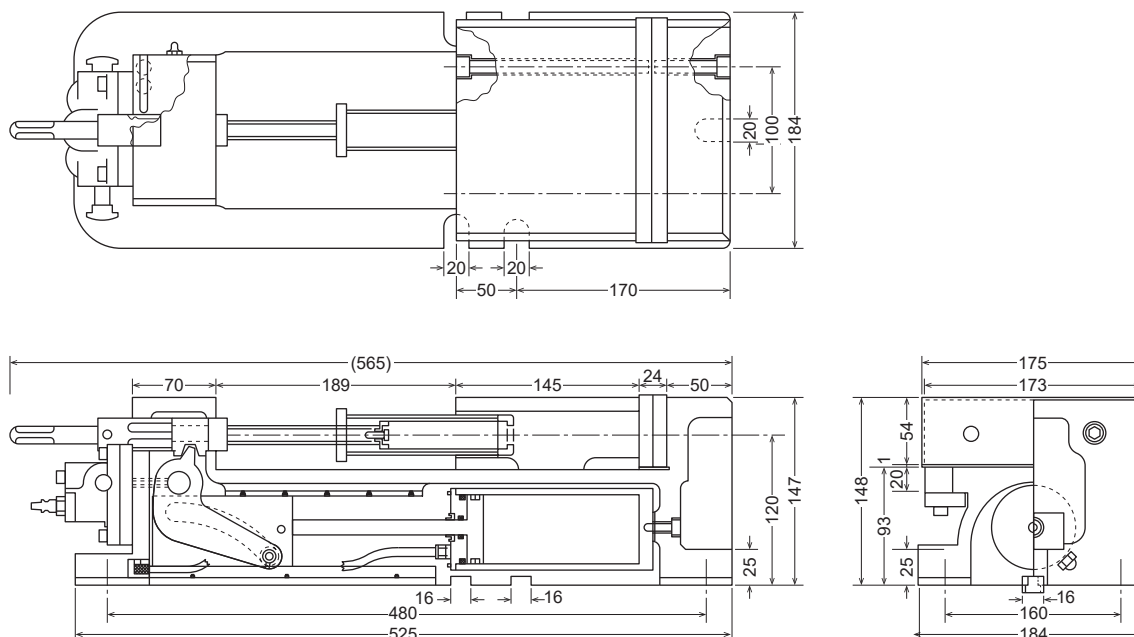


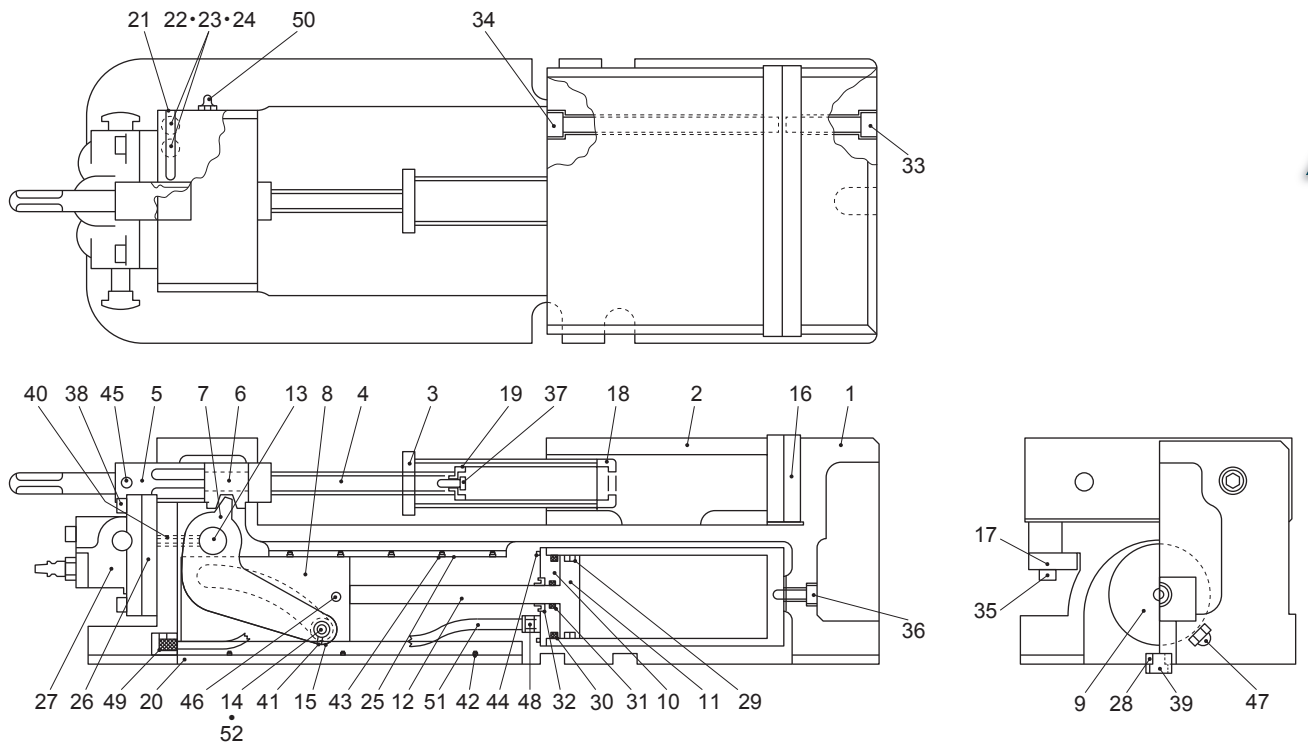
- ▶ ワークのつかみ込みが深く、最大開き180mmと大きなワークもガッチリつかめます。
- ▶ ラチェット、ストッパーの操作により、親ネジが固定され可動ストローク6mmのみの動作に切換可能です。
(同じ位置で繰り返しくランプができます。)

口幅	口高	口開	摺動面高さ	締付力(0.5MPa)	重量	可動ストローク
175mm	55mm	180mm	93mm	13KN	50kg	6mm

寸法図



部品図



No.	名称	数量
1	ベース	1
2	スライド	1
3	親ネジA	1
4	親ネジB	1
5	ラチェットスリーブ	1
6	ラック	1
7	アーム	1
8	ガイドプレート	1
9	シリンダー	1
10	前フランジ	1
11	ピストン	1
12	ピストンロッド	1
13	アームピン	1
14	ローラーピン	1
15	ガイドローラー	1
16	口金	2
17	スライド止プレート	2
18	ストッパーナット	1
19	ストッパーカラー	1
20	スライダーガイド	1
21	ストップランジャー	1
22	スチールボール φ10	2
23	押バネ φ1.0×φ10×11L×4巻	2
24	HS M12×8	2
25	ガイドライナー	1
26	スペーサープレート	1
27	切換弁	1
28	キー (16×25×10t)	2
29	Oリング P55	1
30	Oリング P60	1

No.	名称	数量
31	Oリング P20	1
32	ダストシール VC20・30・4.5	1
33	CB M12×45	2
34	CB M12×145	2
35	CB M8×40	8
36	CB M8×20	1
37	CB M8×15	1
38	CB M6×30	4
39	CB M6×10	2
40	HS M6×10	2
41	HS M5×8	1
42	皿ネジ M6×20	6
43	皿ネジ M4×10	5
44	タッピングネジ M3×15	12
45	ロールピン φ5×30	1
46	ロールピン φ4×20	1
47	ホースニップル PL6-01M	1
48	ホースニップル PC6-01M	1
49	ホースニップル M5HL-6	2
50	グリスニップル M6A型	1
51	エアホース φ6×φ4	2
52	グリスニップル φ6 打込	1
	大角ボルト M16×65 N・W付	2
	大ハンドル (17角 全長280)	1
	小ハンドル (17角)	1
	カブラ 22SH	1

○ 部品出荷についてはお問い合わせ下さい。

空圧バイス

KA

KAH

KB

KC

KAW

油圧バイス

KW

空圧コレットチャック

SAC

各種機器

VH

VF