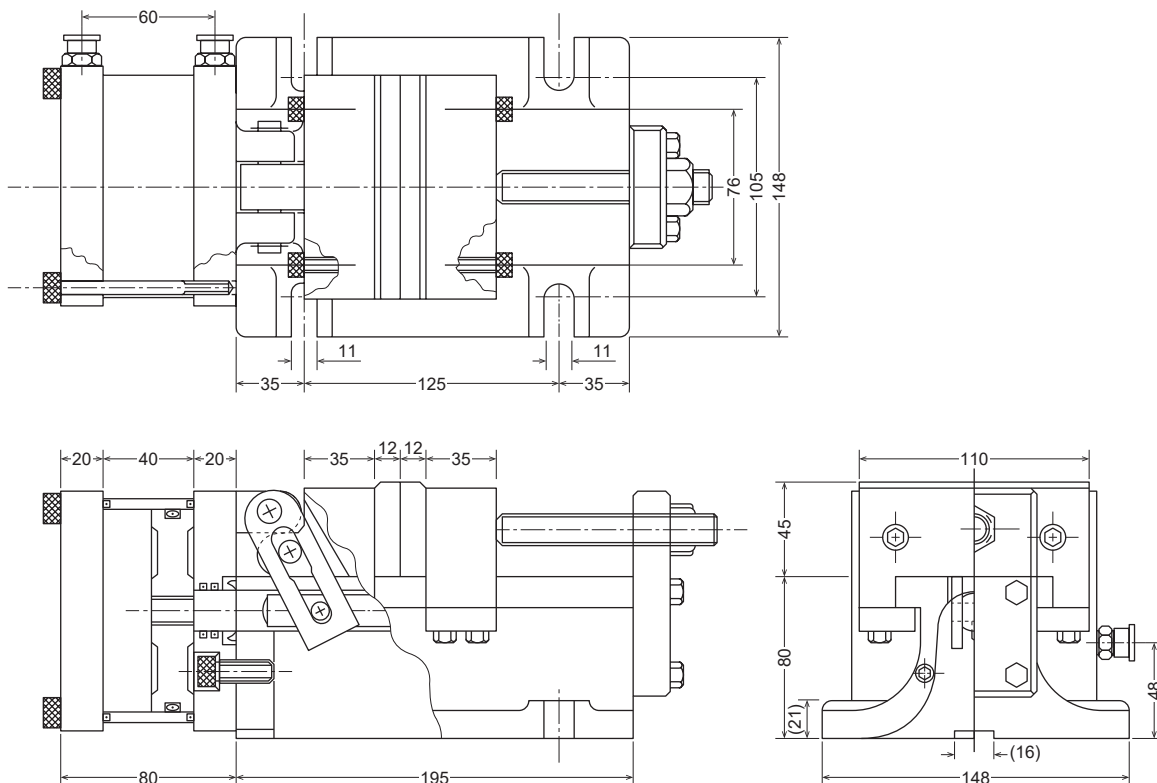


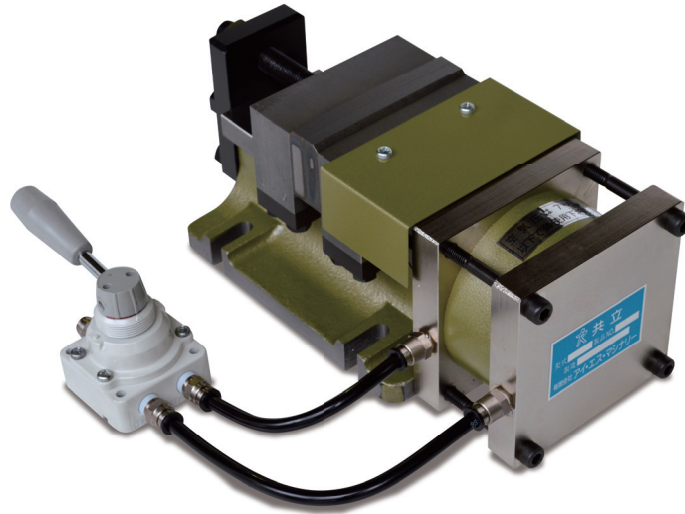
- ▶ KA型のように切換弁は本体に取付けておりません。標準の切換弁(4方弁、口径 $\frac{1}{4}$)で操作します。当社切換バルブ VH-200 (ハンドバルブ) VF-200 (フットバルブ)があります。 **オプション**
- ▶ ワークにあわせて最大65mmまで口開の調節が可能です。

口幅	口高	口開	摺動面高さ	締付力(0.5MPa)	重量	可動ストローク
110mm	45mm	65mm	80mm	7KN	19kg	10mm

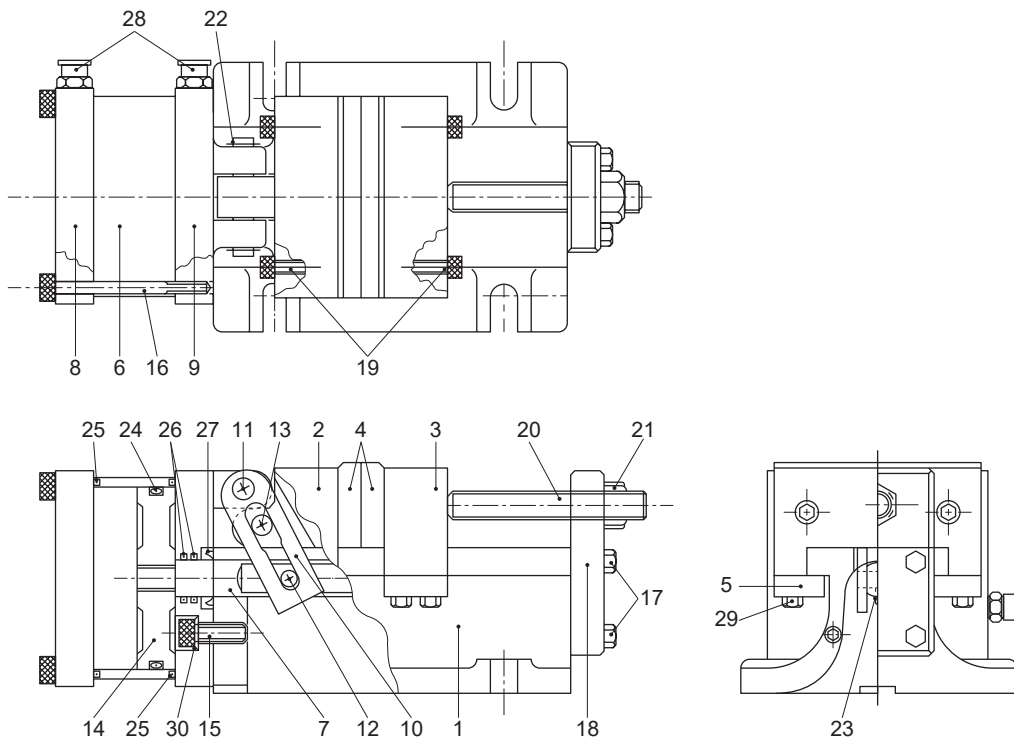
寸法図



切換弁使用例



部品図



No.	名称	数量
1	ベース	1
2	可動スライド	1
3	固定スライド	1
4	口金	2
5	スライド止プレート	4
6	シリンダー	1
7	ピストンロッド	1
8	後フランジ	1
9	前フランジ	1
10	アーム	1
11	アーム支点ピン	1
12	ロッドアームピン	1
13	アーム中間ピン	1
14	ピストン	1
15	CB M10×30	4
16	CB M8×75	4
17	六角B M10×40	4
18	スライド固定板	1

No.	名称	数量
19	CB M8×45	4
20	アジャストボルト	1
21	ナット M16	1
22	Eリング E10	4
23	HS M4×8	1
24	Oリング P90	1
25	Oリング G100	2
26	Oリング P20	2
27	ダストシール VC20・32・5	1
28	ホースジョイント PC8-02	2
29	六角ボルト M8×30	8
30	テフロンワッシャー	4
	大角ボルト M10×65 N.W付	2
	カバー	1
	カバー取付ビス M5×8	2

○ 部品出荷についてはお問い合わせ下さい。

空圧
バイス

KA

KAH

KB

KC

KAW

油圧
バイス

KW

空圧
コレット
チャック

SAC

各種
機器

VH

VF