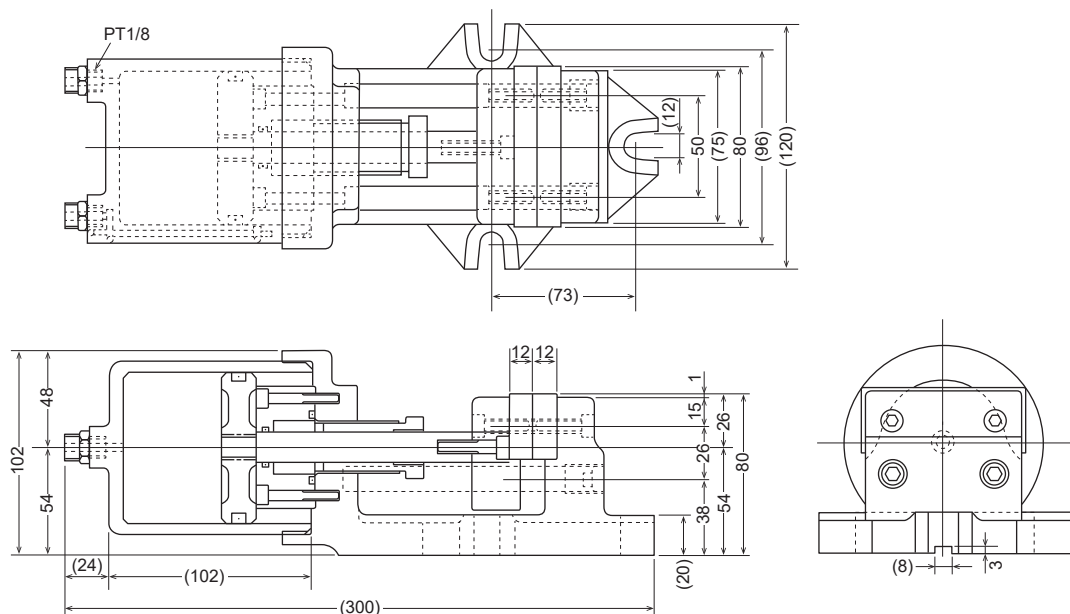




- ▶ 切換弁は本体に付いていません。従って遠隔操作として何処にでも切換弁をつけることができます。
- ▶ 他機と連動の場合、開閉共エアですからスピードのコントロールができます。
- ▶ ワークにあわせて最大50mmまで口開の調節が可能です。

口幅	口高	口開	摺動面高さ	締付力(0.5MPa)	重量	可動ストローク
80mm	32mm	50mm	—	2.2KN	7kg	25mm

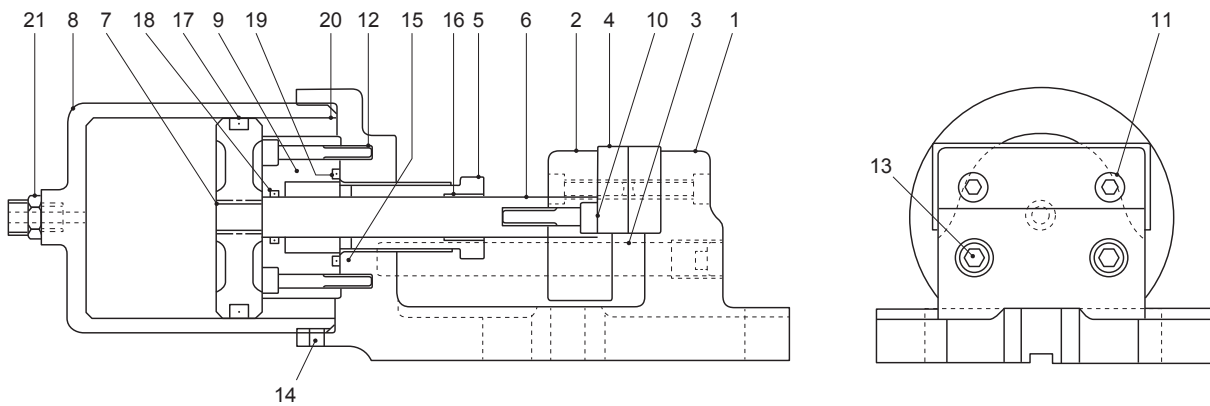
寸法図



切換弁使用例



部品図



No.	名称	数量
1	ベース	1
2	スライド	1
3	ガイドピン	2
4	口金	2
5	アジャストボルト	1
6	ピストンロッド	1
7	ピストン	1
8	シリンダー	1
9	エア止フランジ	1
10	CB M6×20	1
11	CB M6×25	4
12	CB M5×30	4
13	HS M14×12	4
14	HS M6×6	1

No.	名称	数量
15	沈みプラグ PT3/8×10	2
16	ライナーベアリング MLE-1515	1
17	Oリング P65	1
18	Oリング P15	1
19	Oリング G30	1
20	Oリング G80	1
21	ホースジョイント WPS 1/8×8× 1/4	2
	大角ボルト M12×50 N.W付	2
	六角レンチ	1
	ホースニップル	2
	袋ナット	2

○ 部品出荷についてはお問い合わせ下さい。

空圧バース

KA

KAH

KB

KC

KAW

油圧バース

KW

空圧コレットチャック

SAC

各種機器

VH

VF