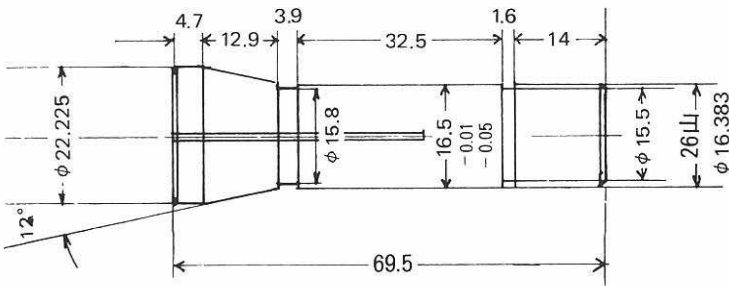




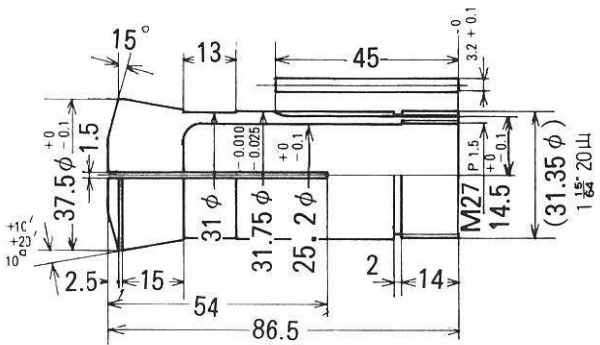
■ コレット寸法図 材質は全てSCM21です。

### <3Cコレット>

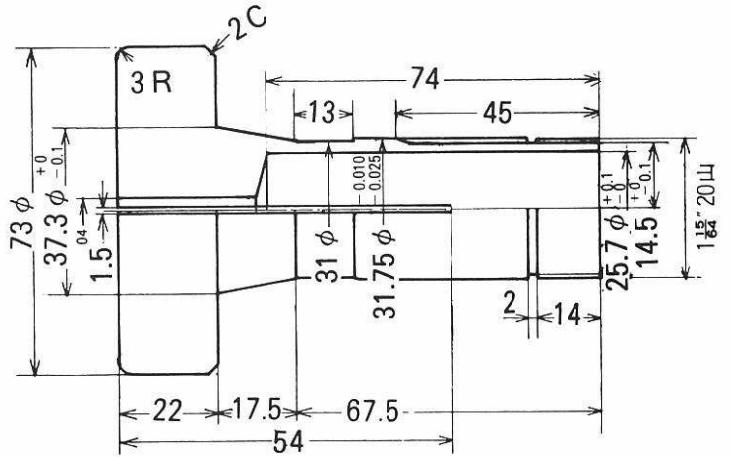


- 当社製作コレットの標準穴径寸法は、  
 3C：3φ～11φ 0.5ミリトビ 焼入、研磨。  
 5C：3φ～25φ 0.5ミリトビ 焼入、研磨。  
 KR50：20φ～50φ 1ミリトビ 焼入、研磨。
- 穴ナシコレット：3C、5C、KR50
- クラッチコレット：5C、KR50 焼入、研磨。
- 他に、3C、5C、KR50の別作品にも応じます。
- コレットチャックは3φ～25φの0.5トビφを在庫しており、其の他の寸法御入用の場合は別作になります。

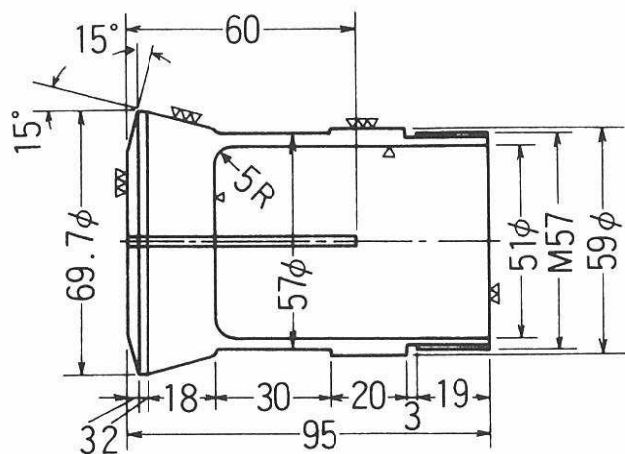
### <5Cコレット>



### <5Cクラッチコレット>



### <KR-50コレット>



### <KR-50クラッチコレット>

