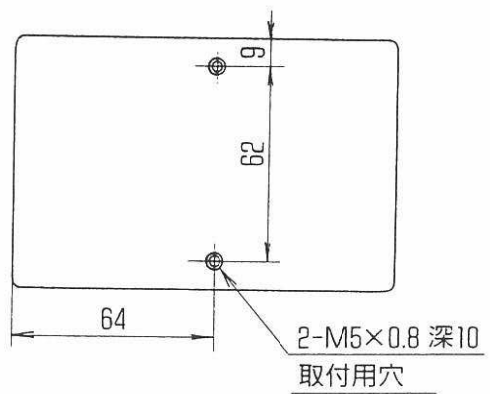
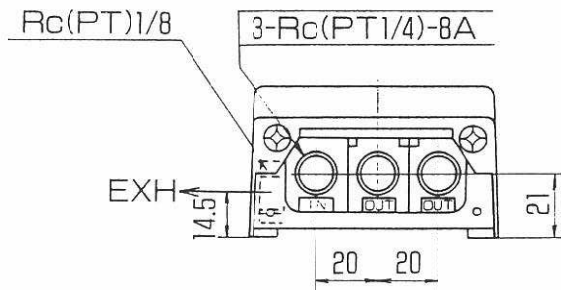
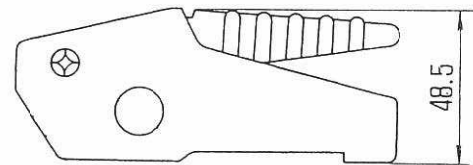
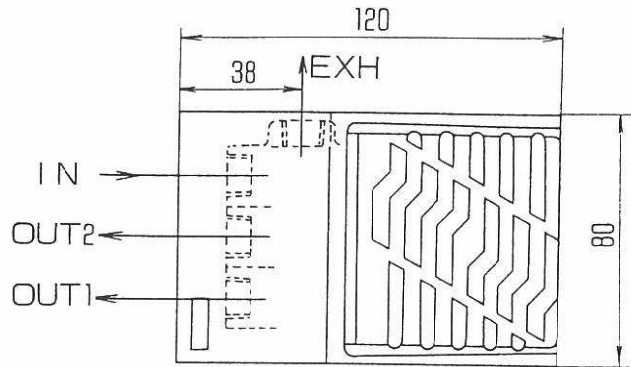
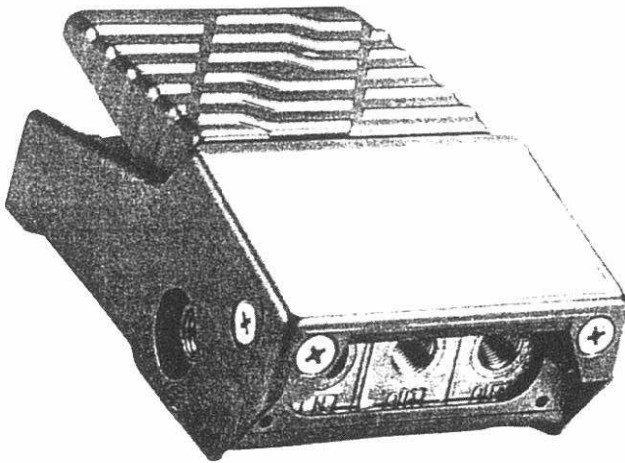


外形寸法図



仕様

型式	VF-200	
呼び径	8A	
配管サイズ	IN, OUT	PC (PT) 1/4
	EXH	PC (PT) 1/8
使用流体	空気	
使用圧力	0~9.9Kgf/Cm ² (0~990KPa)	
耐圧力	15Kgf/Cm ² (1500KPa)	
踏込力	max.3Kgf	
周囲温度	5~60°C	
有効断面積	8mm ²	
重量	0.7Kgf	

