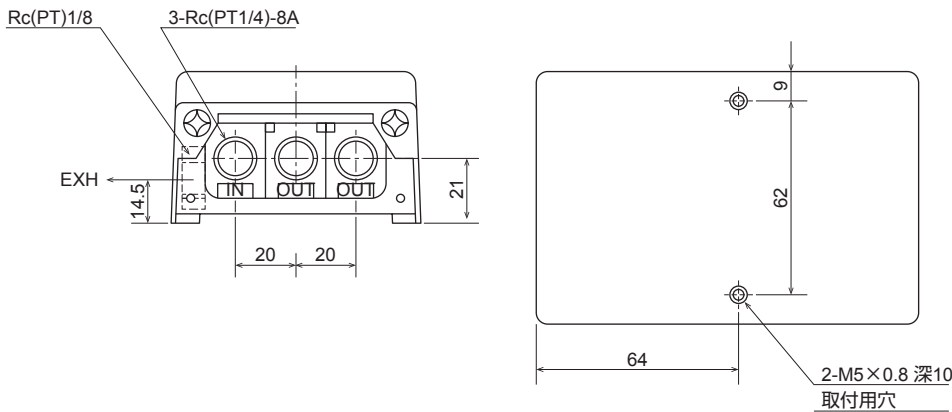
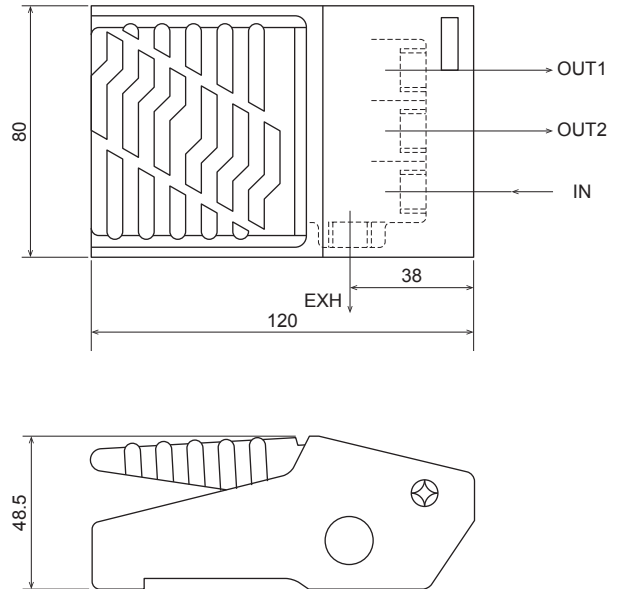


フットバルブ



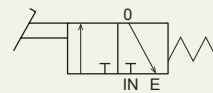
外形寸法図



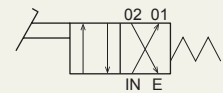
仕様

型式		VF-200
呼び径		8A
配管サイズ	IN, OUT	PC (PT) 1/4
	EXH	PC (PT) 1/8
使用流体		空気
使用圧力		0 ~ 9.9kg f/cm ² (0 ~ 990KPa)
耐圧力		15kg f/cm ² (1500KPa)
踏込力		max.3kg f
周囲温度		5 ~ 60℃
有効断面積		8mm ²
重量		0.7kg f

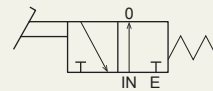
3方向(常閉形)



4方向



3方向(常開形)



保持機構



空圧バイス

KA

KAH

KB

KC

KAW

油圧バイス

KW

空圧コレットチャック

SAC

各種機器

VH

VF