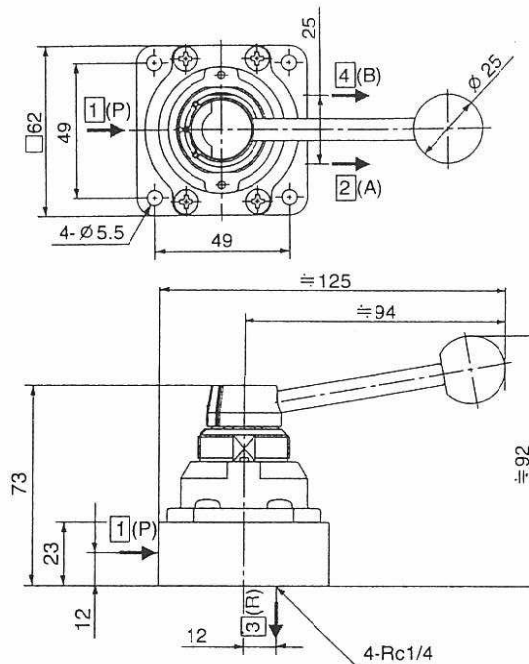


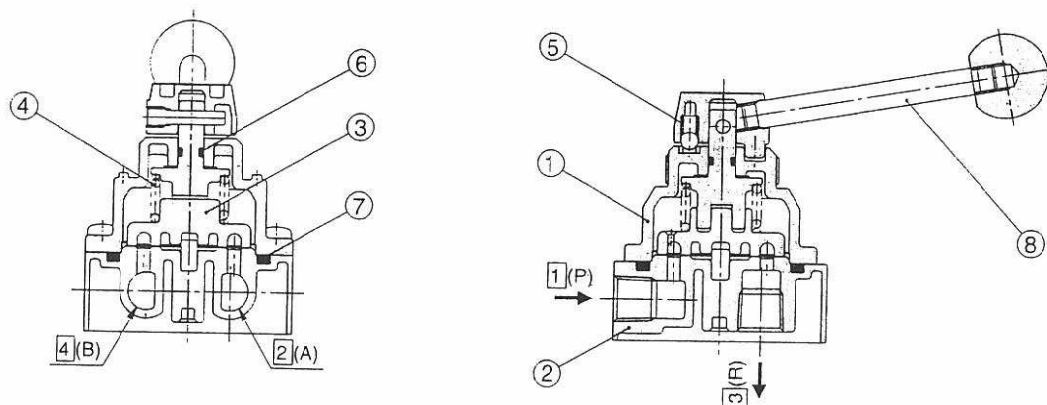
ボディ取付タイプ／外形寸法図

VH200-02／横配管



構造図

VH200



構成部品			
番号	部品名	材質	
①	カバー	亜鉛ダイカスト	
②	ボディ	アルミダイカスト	
交換部品：パッキンセット			
番号	部品名	材質	部品品番
③	スライドリングアセンブリ	樹脂	24404
④	スライドリングスプリング	ピアノ線	24408
⑤	チェックボールスプリング	ピアノ線	24077
⑥	Oリング	NBR	JIS B2401 P5
⑦	Oリング	NBR	JIS B2401 P42
⑧	ハンドル棒アセンブリ		