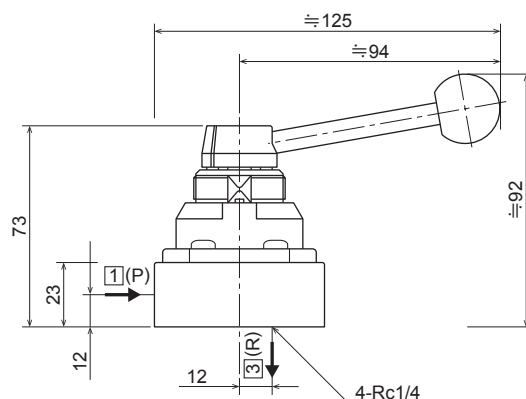
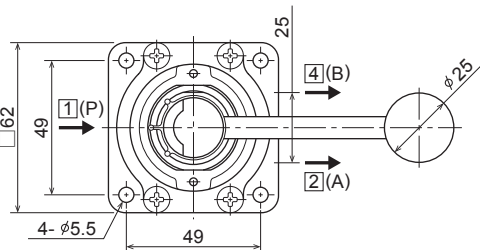


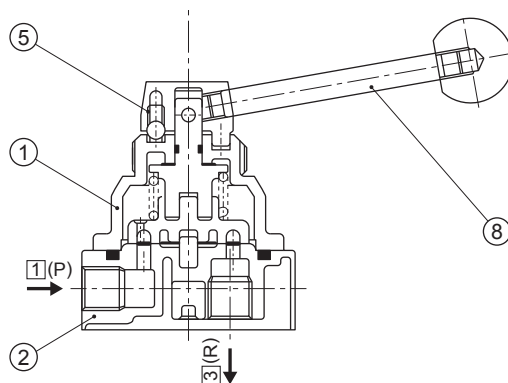
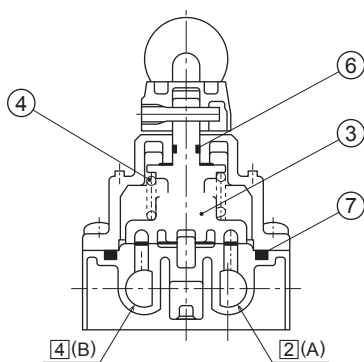
# ハンドバルブ

外形寸法図 ボディ取付タイプ  
VH200-2/横配管



構造図

VH200



構成部品

番号	部品名	材質
①	カバー	亜鉛ダイカスト
②	ボディ	アルミダイカスト

交換部品 パッキンセット

番号	部品名	材質	部品品番
③	スライドリングアセンブリ	樹脂	24404
④	スライドリングスプリング	ピアノ線	24408
⑤	チェックボールスプリング	ピアノ線	24077
⑥	Oリング	NBR	JIS B2401 P5
⑦	Oリング	NBR	JIS B2401 P42
⑧	ハンドル棒アセンブリ		