

空圧バイス

KA

シリーズ

エアーマシンバイス

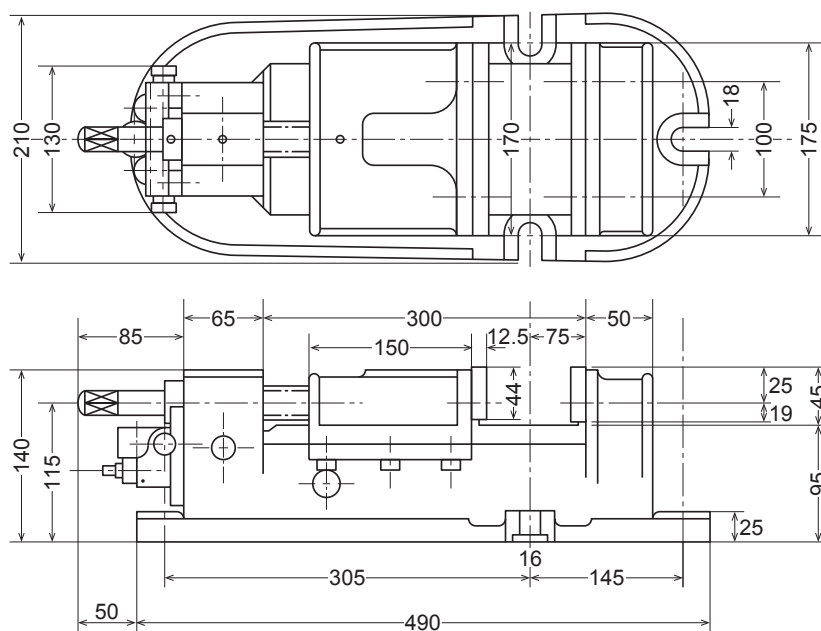
KA-175 型



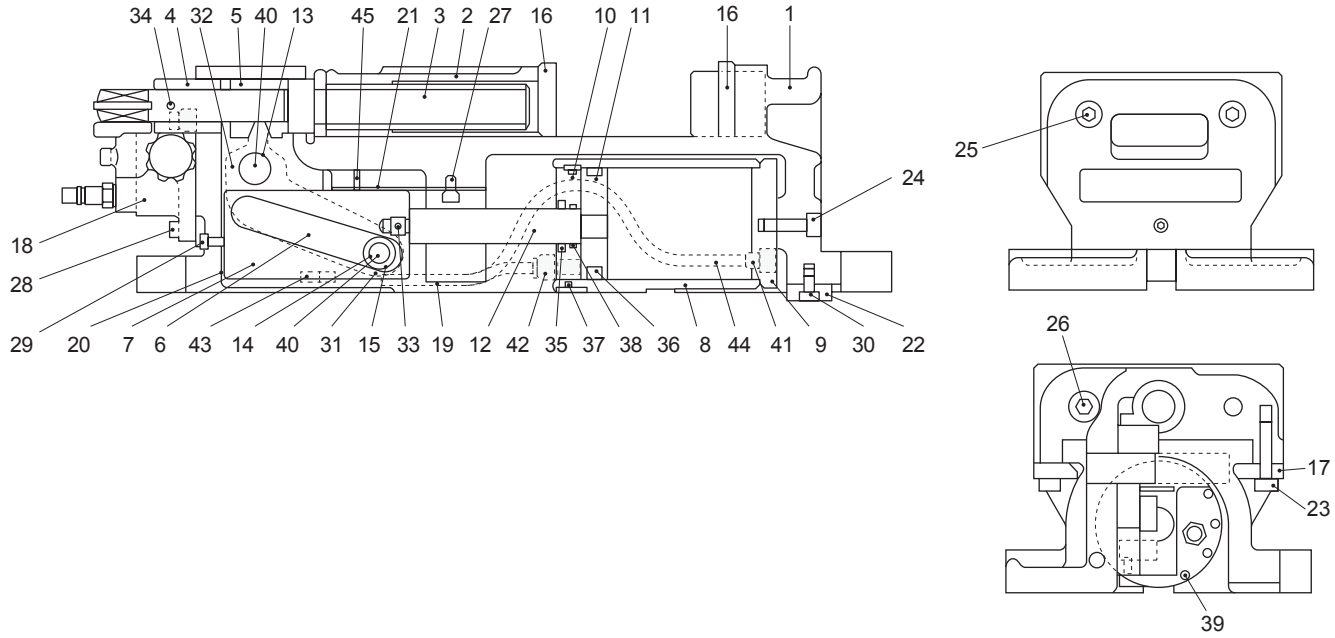
▶ KA-150型よりも口幅、口開共に25mm広く、締付力も強力です。

口幅	口高	口開	摺動面高さ	締付力(0.5MPa)	重量	可動ストローク
175mm	45mm	125mm	95mm	15KN	42kg	5mm

寸法図



部品図



空圧バイス

KA

KAH

KB

KC

KAW

油圧バイス

KW

空圧コレットチャック

SAC

各種機器

VH

VF

No.	名称	数量
1	ベース	1
2	スライド	1
3	親ネジ	1
4	スリーブ	1
5	ラック	1
6	アーム	1
7	ガイドプレート	1
8	シリンダー	1
9	フランジ	1
10	前フランジ	1
11	ピストン	1
12	ピストンロッド	1
13	アームピン	1
14	ローラーピン	1
15	ガイドローラー	1
16	口金	2
17	スライド止プレート	2
18	切換弁	1
19	ガイドカバー	1
20	アームカバー	1
21	テフロンシート	1
22	キー	2
23	CB M8×35	6
24	CB M8×30	1
25	CB M12×50	2
26	CB M12×150	2
27	CB M6×10	2

No.	名称	数量
28	CB M6×20	4
29	CB M5×10	1
30	CB M6×10	2
31	HS M5×10	1
32	HS M6×10	2
33	ロールピン φ4×20	1
34	ロールピン φ5×30	1
35	ダストシール VC20・30・4.5	1
36	Oリング P55	1
37	Oリング G60	1
38	Oリング P20	1
39	タッピングネジ M3×16	12
40	グリスニップル M6 A型	2
41	ホースニップル PL6-01M	1
42	ホースニップル PC6-01M	1
43	ホースニップル M5HL-6	2
44	エアホース φ6×φ4	2
45	打込鉋 φ1.6	2
	大角ボルト M16×65N.W付	2
	大ハンドル	1
	小ハンドル	1
	Oリング P15	6
	カブラ 22SH	1

○ 部品出荷についてはお問い合わせ下さい。