

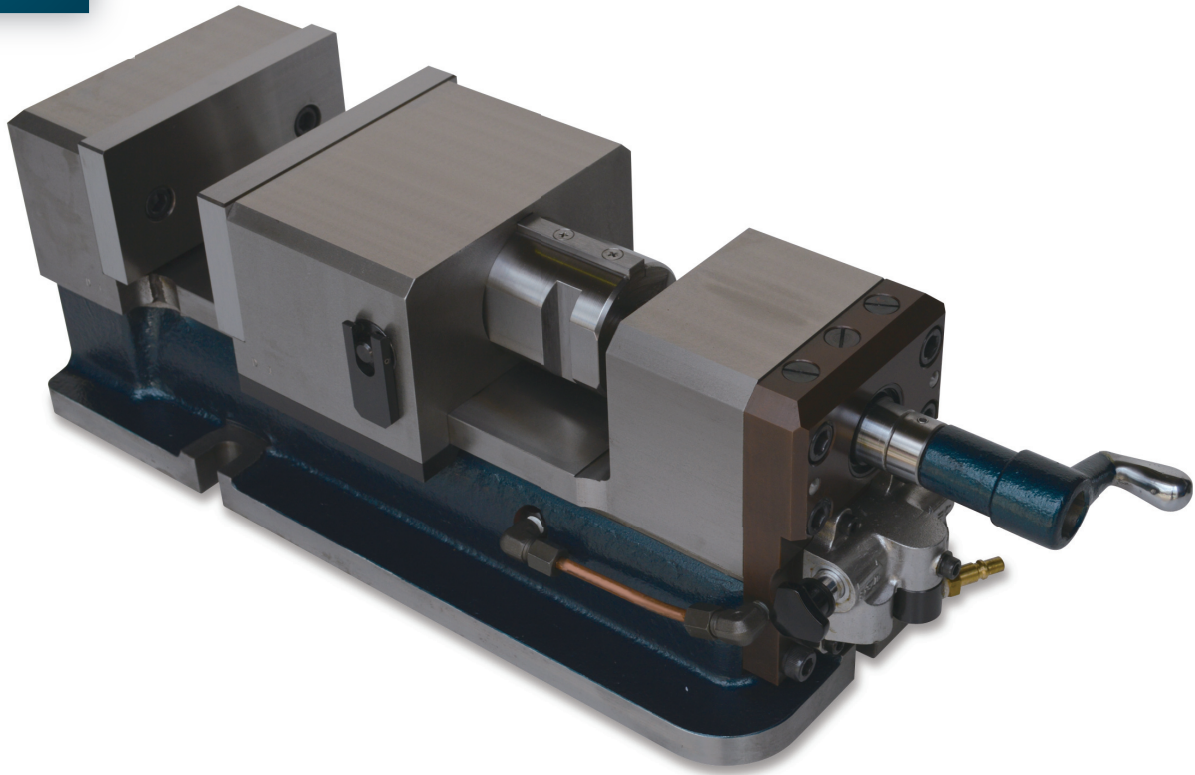
空圧バイス

**KAH**

シリーズ

エア-ハイドロバイス

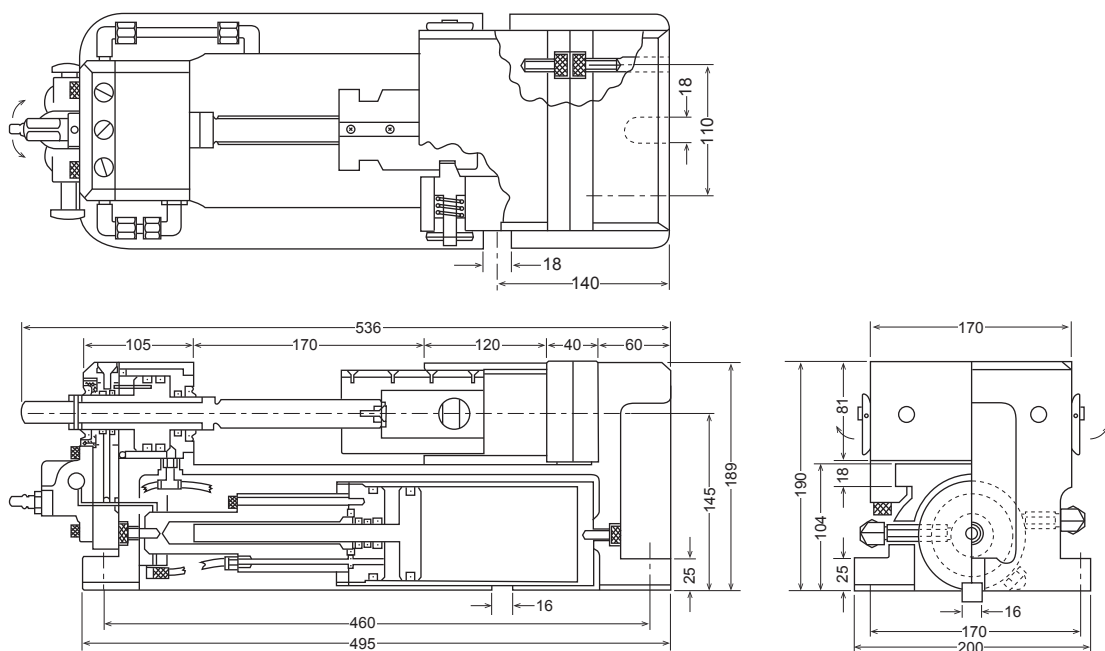
**KAH-170N 型**



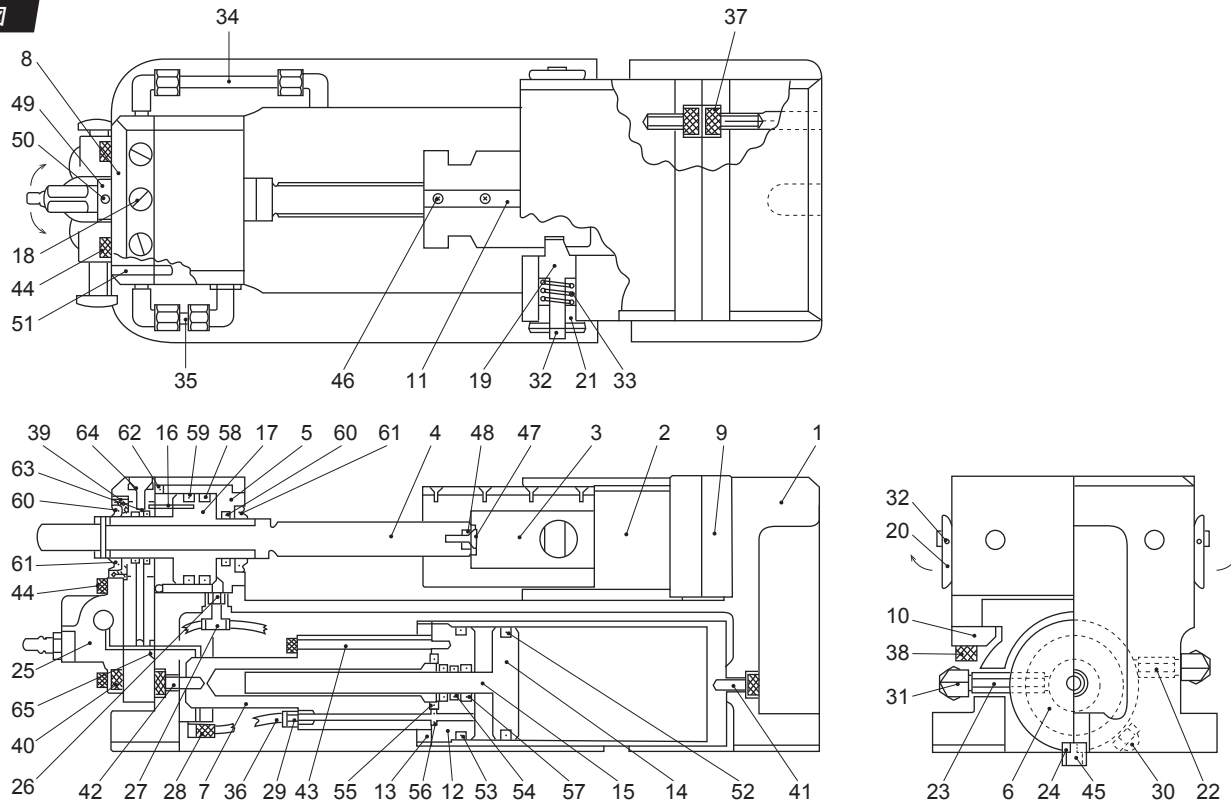
- ▶ エア-バイスでありながら、内蔵プースターの油圧作動により、締付力が35KN (0.7MPa時)でガッチリ把持できます。
- ▶ 側面にあるつまみ・クランプレバーを操作することで、すばやく70mmのスライドの移動が可能です。

口幅	口高	口開	摺動面高さ	締付力(0.7MPa)	重量	可動ストローク
170mm	86mm	157mm	104mm	35KN	63kg	10mm

寸法図



部品図



No.	名称	数量
1	ベース	1
2	スライド	1
3	スリーブ	1
4	親ネジ	1
5	チューブ	1
6	シリンダー	1
7	オイルシリンダー	1
8	ヘッドカバー	1
9	口金	2
10	スライド止プレート	2
11	位置決めキー	1
12	前フランジ	1
13	止ナット	1
14	ピストンA	1
15	ロッド	1
16	廻り止ピン	1
17	ピストンB	1
18	メクラ栓	3
19	クランプレバー	2
20	ツマミ	2
21	キャップ	2
22	接続パイプA	1
23	接続パイプB	1
24	キー	2
25	切換弁	1
26	チューブフィッティング PF01-01	1
27	ホースニップル PB6-01M	1
28	ホースニップル PL6-01M	2
29	ホースニップル PC6-01M	1
30	ホースニップル PL6-01M	1
31	鋼管用エルボニップル MLN6-PT1/8	4
32	ロールピン φ3×25	2
33	押コイルバネ φ1,0×14×35×7巻	2
34	銅管 φ6×φ4	1
35	銅管 φ6×φ4	1
36	エアホース φ6×φ4	1

No.	名称	数量
37	CB M12×30	4
38	CB M8×35	6
39	CB M12×40	4
40	CB M10×35	2
41	CB M10×25	1
42	CB M10×30	1
43	CB M6×95	4
44	CB M6×20	4
45	CB M6×10	2
46	皿ネジ M5×15	4
47	皿ネジ M8×25	1
48	ストッパーカラー	1
49	スリーブカラー	1
50	ロールピン φ5×30	1
51	ノックピン φ8×40	2
52	Oリング P70	1
53	Oリング G75	1
54	Oリング P18	1
54	バックアップリング P18用 T2	2
55	Oリング G30	1
56	Oリング P8	1
57	ダストシール PNY-18	2
58	Oリング P60	1
58	バックアップリング P60用 T2	1
59	パッキン USI60・70・6A	1
59	バックアップリング P60用 T2	1
60	Oリング P30	2
60	バックアップリング P30用 T2	2
61	ダストシール VC30・45・6	2
62	Oリング AS568-335	1
63	パッキン USI30・38・5	1
64	Oリング P12	3
65	Oリング P8	2
	大角ボルト M16×65 N.W付	2
	小ハンドル	1

○ 部品出荷についてはお問い合わせ下さい。

空圧バイス

KA

KAH

KB

KC

KAW

油圧バイス

KW

空圧コレットチャック

SAC

各種機器

VH

VF