



- ▶ エアードで小型軽作業に最適です。
- ▶ シリンダー内にギヤとラックを内蔵し左右同調してセンターが出ます。
- ▶ 口金5種を用意しφ3～φ60迄着脱が可能です。
オプション
- ▶ 縦・横自由に取付が可能ですから口金の交換と共にエアーチャックにもなり用途は無限です。

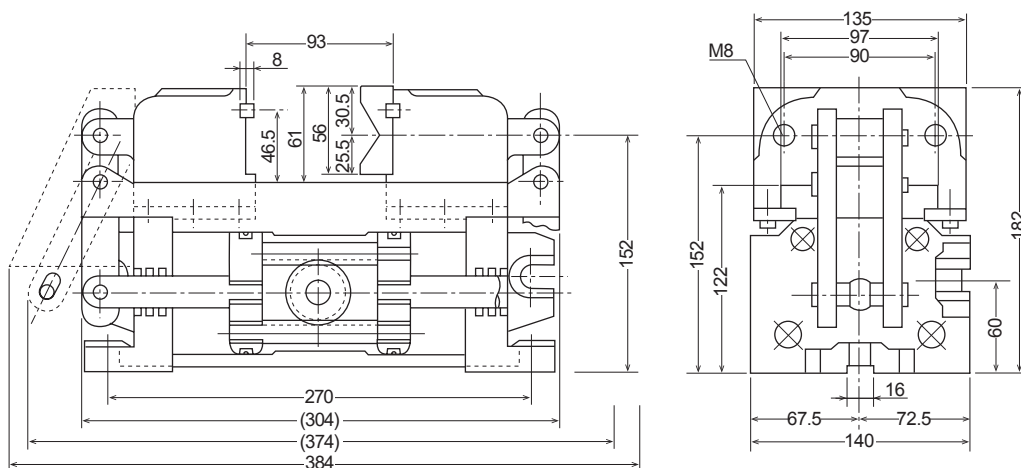
- ▶ ワークが上面から取付け取はずしができるV口金を、φ3～φ5、φ4～φ9、φ8.5～φ25、φ25～φ43、φ43～φ60迄の5種類(別価格)用意しております。

オプション

- ▶ 切換弁は本体に付いていません。標準の切換弁(4方弁)で操作します。

口幅	口高	口開	摺動面高さ	締付力(0.5MPa)	重量	可動ストローク
135mm	61mm	口金なしで 93mm	122mm	5KN	30kg	15mm×2

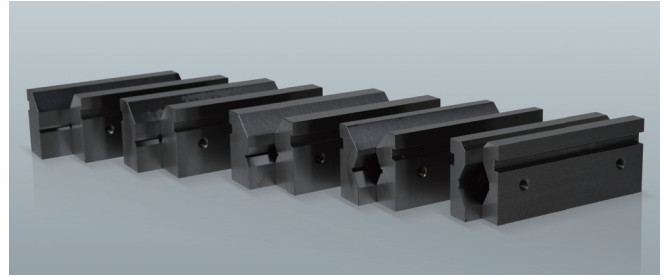
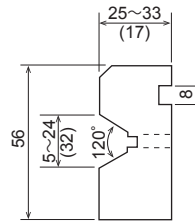
寸法図



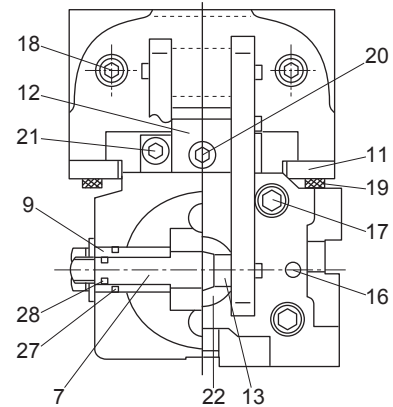
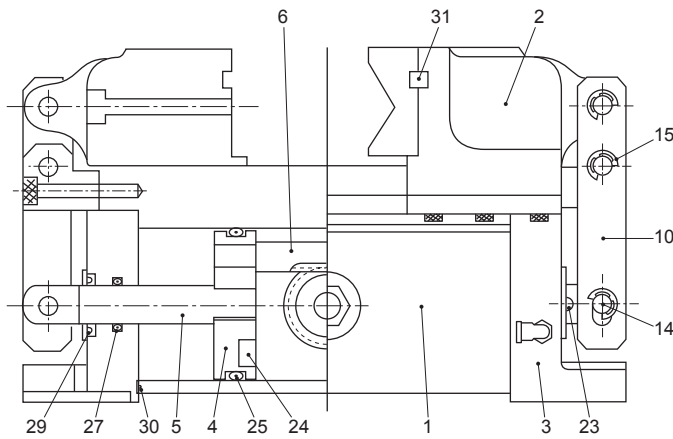
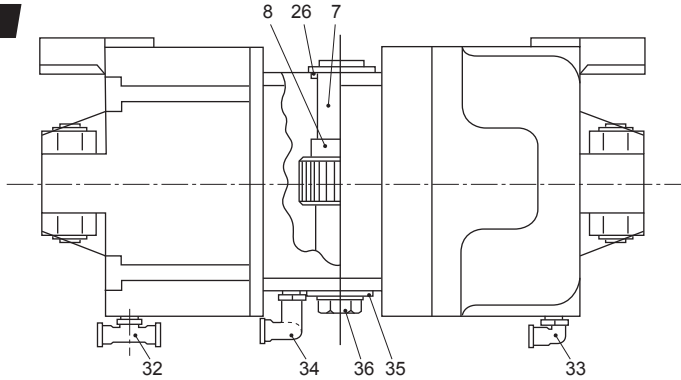
口金

()内はφ43～φ60

※口金は付いておりません。
各種口金別作致します。



部品図



No.	名称	数量
1	ベース	1
2	スライド	2
3	フランジ	2
4	ピストン	2
5	ピストンロッド	2
6	丸ラック	2
7	ギヤ軸	1
8	ギヤ	1
9	エア止ブッシュ	1
10	連結アーム	4
11	スライド止プレート	4
12	支点金具	2
13	カラー	4
14	連結ピン	6
15	Eリング E9	12
16	ノックピン φ8×35	4
17	CB M10×35全ネジ	8
18	CB M8×75	4
19	CB M6×22	12
20	CB M8×45	2
21	CB M8×20	4

No.	名称	数量
22	シール押え金具	2
23	ナベ M5×10	4
24	ショック止ゴム	2
25	Oリング P70	2
26	Oリング P24	1
27	Oリング P20	3
28	Oリング P10A	1
29	ダストシール VC20・32・5	2
30	ガスケット	2
31	口金用キー	2
32	ホースニップル PB6-01M	1
33	ホースニップル PL6-01M	1
34	ホースニップル PL6-01	1
35	スプリングワッシャー M14	1
36	六角ナット M14	1
	大角ボルト M12×50 N.W付	2
	キー (16×25×10t)	2
	CB M6×10	2
	カバー	2
	カバー取付ビス M5×5	4

○ 部品出荷についてはお問い合わせ下さい。

空圧バイス

KA

KAH

KB

KC

KAW

油圧バイス

KW

空圧コレットチャック

SAC

各種機器

VH

VF