

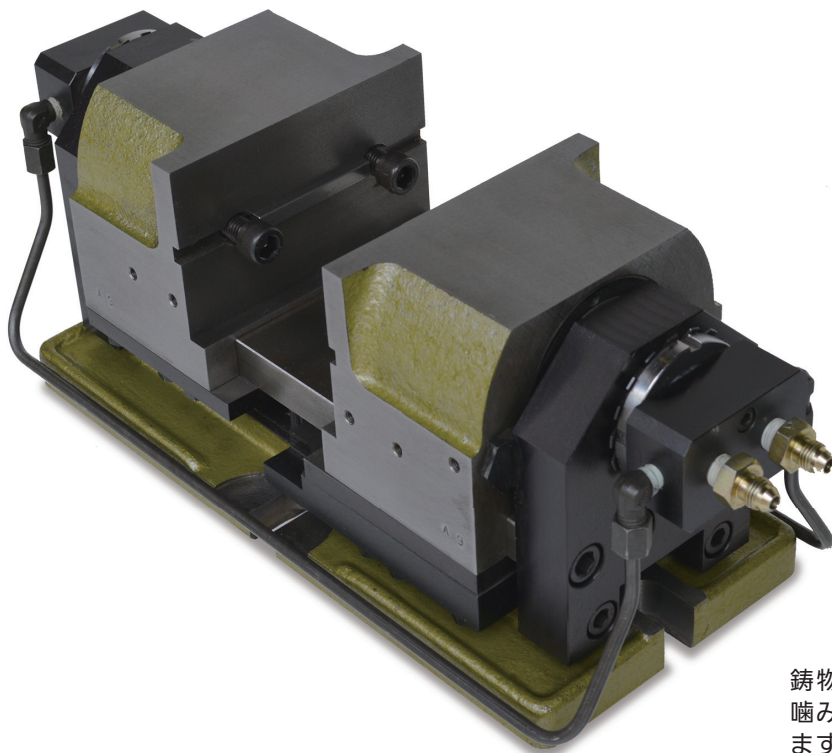
空圧バイス

KW

シリーズ

油圧両締センターバイス

KW-150S 型

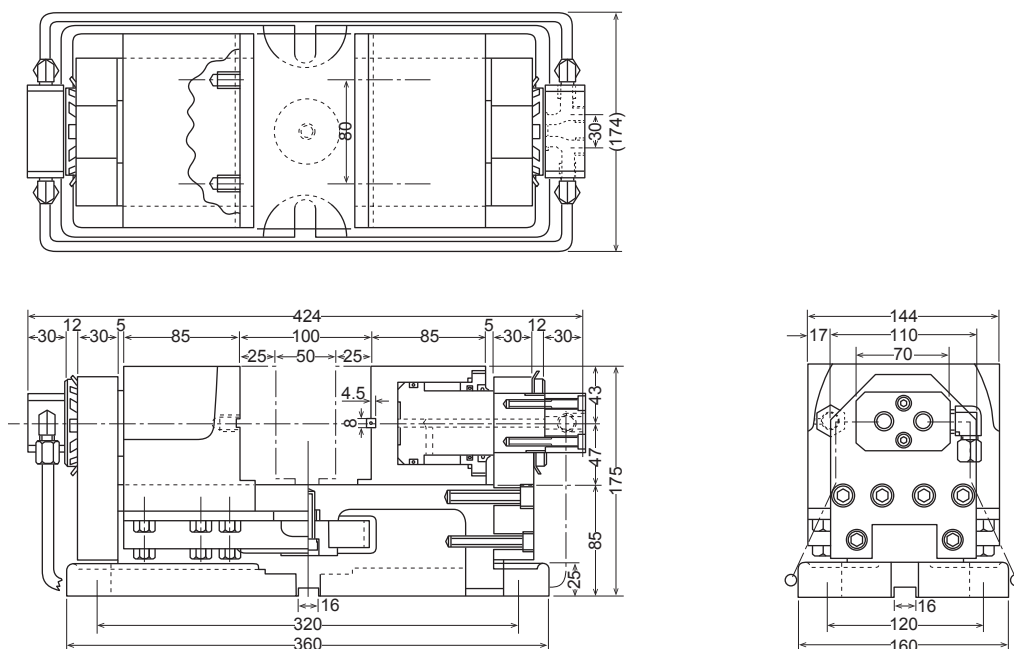


鋳物、鉄などの切粉がギヤに
噛み込むと故障の原因になり
ますので御注意下さい。

▶ 標準品KW-150と締付力は同じで、コンパクトに仕上げました。機械スペースに合わせてお使い下さい。

口幅	口高	口開	摺動面高さ	締付力(6.5MPa)	重量	可動ストローク
144mm	90mm	口金なしで 100mm	85mm	20KN	42kg	25mm×2

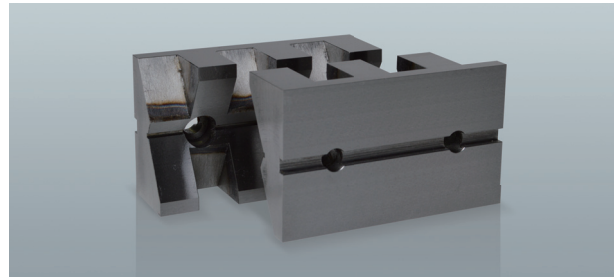
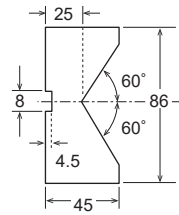
寸法図



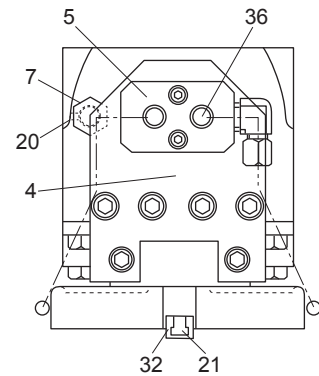
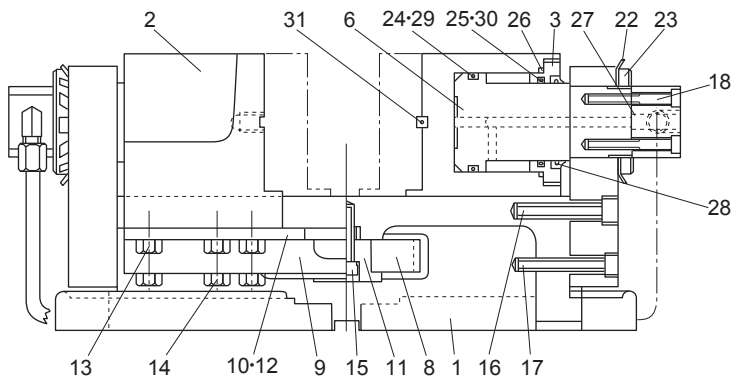
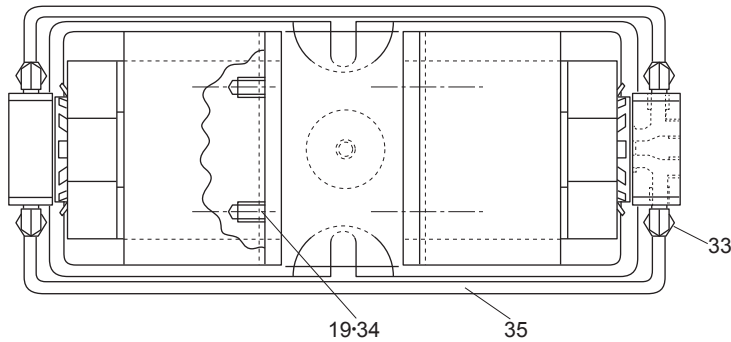
口金

V型口金

※口金は付いておりません。
各種口金別作致します。



部品図



No.	名称	数量
1	ベース	1
2	スライド	2
3	フランジ	2
4	止板	2
5	サブプレート	2
6	ピストン	2
7	アジャストボルト	2
8	ギヤ	1
9	ラック	2
10	スライド止プレート 11t	2
11	ギヤ止金具	1
12	スライド止プレート 10t	2
13	六角B M8×35ハイテン	8
14	六角B M8×55ハイテン	8
15	CB M12×35	1
16	CB M12×45	8
17	CB M10×45	4
18	CB M6×40	4
19	CB M12×25	4
20	HS M6×8	2

No.	名称	数量
21	CB M6×10	2
22	ベアリングワッシャー AW09	2
23	ベアリングナット AN09	2
24	Oリング P55	2
25	Oリング P50	2
26	Oリング G65	2
27	Oリング P9	4
28	オイルシール DK150・62・7	2
29	バックアップリング P55用 T2	2
30	バックアップリング P50用 T2	2
31	口金用キー	2
32	キー (16×25×10t)	2
33	鋼管用エルボニップル MLN6-PT1/8	4
34	ヘリサート M12×5巻	4
35	鋼管 φ6×φ4	2
36	油圧ホースアダプター 010-04-04	2
	大角ボルト M16×65 N.W付	2

○ 部品出荷についてはお問い合わせ下さい。

空圧バイス

KA

KAH

KB

KC

KAW

油圧バイス

KW

空圧コレットチャック

SAC

各種機器

VH

VF